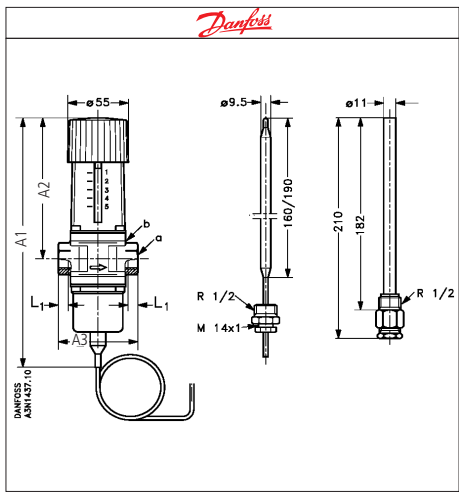




Thermostatische Kühlwasserregler AVTA



Thermostatischer Kühlwasserregler AVTA mit 2.3 m Kapillarrohr und Adsorptionsfüllung

Dieses Ventil öffnet bei steigender Fühlertemperatur. Es benötigt keine Hilfsenergie und arbeitet unabhängig vom Differenzdruck. Der Fühler mit Adsorptionsfüllung ist kompakt und hat einen breiten Regelbereich.

Maximaler Druck 16 bar, hergestellt aus Messing 2.0401, Zulassung nach SVGW.

Artikel	Modell	G1	K _V -Wert Ventil	Regelbereich	t max.	A1	A2	A3	VP1
D003N1144	AVTA 10	G 3/8	1.4 m ³ /h	10-80° C	130° C	240 mm	133 mm	72 mm	351.90
D003N0107	AVTA 15	G 1/2	1.9 m ³ /h	10-80° C	130° C	240 mm	133 mm	72 mm	365.15
D003N0108	AVTA 20	G 3/4	3.4 m ³ /h	10-80° C	130° C	240 mm	133 mm	90 mm	408.00
D003N0109	AVTA 25	G 1	5.5 m ³ /h	10-80° C	130° C	240 mm	133 mm	95 mm	445.75

Empfohlenes Zubehör	Gewinde	VP1
D017-4367 Tauchrohr Messing	G 1/2	39.90
D003N0196 Tauchrohr INOX	G 1/2	198.00
D017-4220 Stopfbüchse	G 1/2	17.55
By-Pass Bohrung anbringen	-	40.00